

Schläuche und Zubehör

Unser Service:

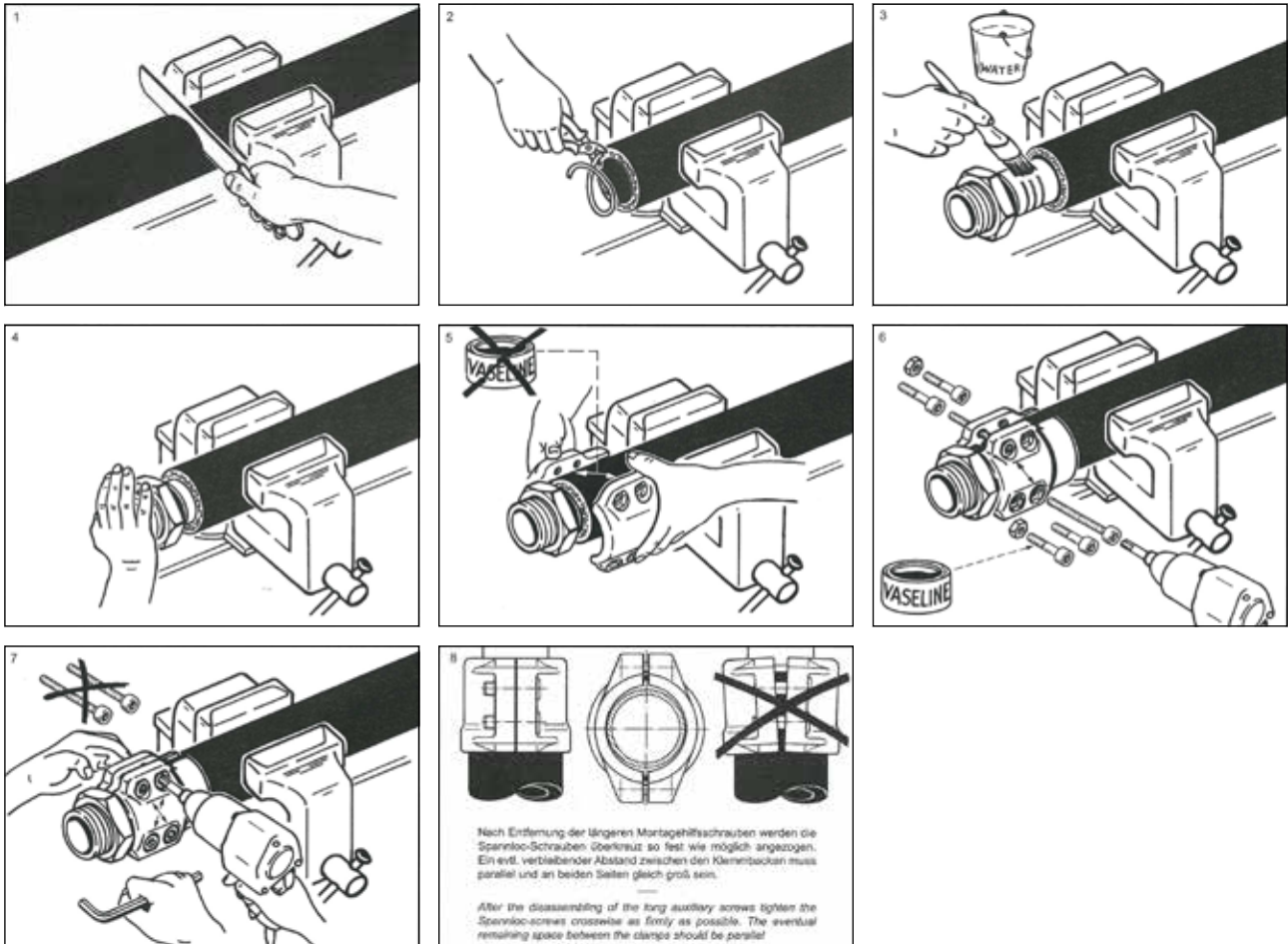


- Schlauchzuschnitt und Einbindung
- Druckprüfung mit Prüfzeugnis
- jährliche Schlauchwartung

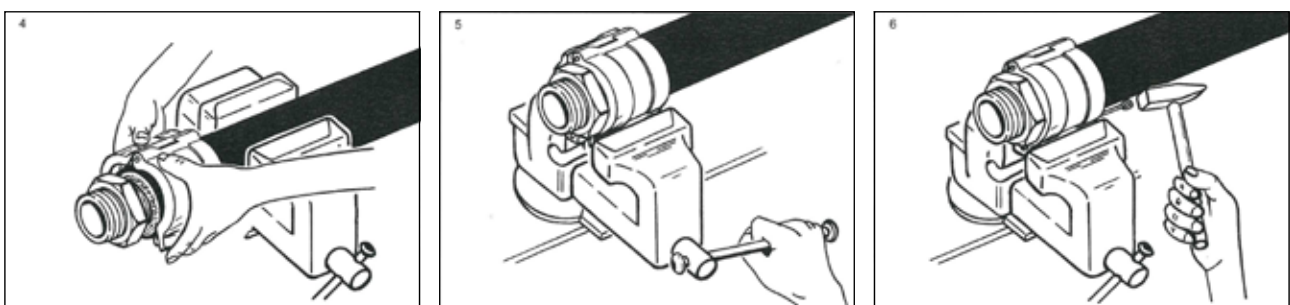


Schläuche und Zubehör

Montage von SPANNLOC-Klemmbacken



Montage von SPANNFIX-Einbindungen



Schläuche und Zubehör

Förderschlauch für abrasive Medien

(Futtermittel, Zement, Kalk, Sand, Kies u.a.)

Profi Qualität

Decke: SBR schwarz, antistatisch
Einlage: Textileinlage gewickelt, **Kupferlitze**
Seele: SBR / NR / BR, schwarz, glatt, antistatisch,
hochabriebfest, ca. 36 mm³

Temperatur: – 35°C bis + 80°C

Betriebsdruck: 6 bar

Hersteller: Semperit / Tubithor



Best.-Nr.	Ø innen	Wandstärke	Ø außen	Rollenlänge	Kennzeichnung
80 001 00	75 mm	9 mm	93 mm	40 m	Bierhake Silo Profi SOSH
80 001 01	75 mm	9 mm	93 mm	40 m	Bierhake Silo Profi
80 001 11	75 mm	9 mm	93 mm	40 m	Semperit SOSH
80 001 13	75 mm	9 mm	93 mm	40 m	Thor Bulk Material
80 001 05	75 mm	11 mm	97 mm	40 m	Semperit SOSH
80 001 06	76 mm	11 mm	98 mm	40 m	Thor Bulk Material
80 001 53	90 mm	10 mm	110 mm	30 m	Thor Bulk Material
80 001 54	102 mm	11 mm	124 mm	30 m	Thor Bulk Material

Förderschlauch mit Drahtspirale auch zum Saugen:

80 003 01	75 mm	9 mm	93 mm	40 m	Thor
-----------	-------	------	-------	------	------

Rollschlauch für abrasive Medien

(Futtermittel, Zement, Kalk, Sand, Kies u.a.)

Profi-Qualität

Decke: SBR schwarz, antistatisch
Einlage: Textileinlage gewickelt
Seele: SBR, schwarz, glatt, antistatisch,
hochabriebfest, ca. 36 mm³

Temperatur: – 20°C bis + 70°C

Betriebsdruck: 6 bar

Hersteller: Semperit



80 089 00	75 mm	4 mm	83 mm	40 m	Semperit S SFT
80 089 20	100 mm	4 mm	108 mm	40 m	Semperit S SFT



Schläuche und Zubehör

Förderschlauch Seele Para schwarz

Besonders geeignet für glatte Pellets (Hühnerfutter)

Profi Qualität

- Decke: SBR schwarz, antistatisch
 Einlage: Textileinlage gewickelt, **Kupferlitze**
 Seele: SBR / NR / BR, schwarz, glatt, antistatisch,
Abrieb > 100 mm³
 Temperatur: – 40°C bis + 70°C
 Betriebsdruck: 6 bar
 Hersteller: Tubithor

Best.-Nr.	Ø innen	Wandstärke	Ø außen	Rollenlänge	Kennzeichnung
80 001 03	75 mm	9 mm	93 mm	40 m	Thor Bulk Material
80 001 04	90 mm	10 mm	110 mm	30 m	Thor Bulk Material



Förderschlauch für abrasive Medien

(Futtermittel, Zement, Kalk, Sand, Kies u.a.)

Top-Qualität

- Decke: SBR schwarz
 Einlage: Textileinlage gewickelt, **Kupferlitze**
 Seele: SBR / NR / BR, schwarz, glatt
hochabriebfest, ca. 50 mm³
 Temperatur: – 35°C bis + 70°C
 Betriebsdruck: 6 bar
 Hersteller: Semperit / Tubithor

80 002 00	75 mm	9 mm	93 mm	40 m	Semperit SOSp
80 002 01	75 mm	9 mm	93 mm	40 m	Thor Bulk Material
80 002 80	80 mm	9 mm	98 mm	40 m	Thor Bulk Material
80 002 55	90 mm	10 mm	110 mm	40 m	Semperit SOSp
80 002 53	90 mm	10 mm	110 mm	30 m	Thor Bulk Material



Schläuche und Zubehör

Bauspiralschlauch

- Decke: synthetischer Gummi, schwarz stoffgemustert
 Einlage: Synthetikcord, zwei Stahlspiralen
 Seele: synthetischer Gummi, schwarz, glatt
 Temperatur: – 35°C bis + 70°C
 Betriebsdruck: 8 bar
 Verwendung: Wasser, Seewasser, Abwasser, Gülle, leichte Säuren und alkalische Flüssigkeiten PH-Bereich 5 – 9

Best.-Nr.	Ø innen	Wandstärke	Ø außen	Rollenlänge
80 080 10	75 mm	6 mm	87 mm	40 m
80 080 15	100 mm	7 mm	114 mm	40 m



Industrieschläuche / Feuerwehrschräuche

(fertig konfektioniert)

- Decke: hochfestes Polyestergerarn
 Seele: hochwertiger EPDM Kautschuk
 Betriebsdruck: 10 bar

Best.-Nr.	Ø innen	Wandstärke	Ø außen	Rollenlänge	Einbindung
80 080 01	52 mm	2 mm	56 mm	20 m	Storz C
80 082 01	75 mm	2 mm	79 mm	20 m	Storz B

Schläuche und Zubehör

Förderschlauch für fettfreie, staubförmige Lebensmittel und PVC-Granulate



Decke: schwarzes, elektrisch leitfähiges Gummi
 Einlage: Textileinlage und **Kupferlitze**
 Seele: weißes, **hochabriebfestes** Gummi für Lebensmittel
 Temperatur: – 30°C bis + 80°C
 Reinigung bis 100°C für max. 30 Min.
 Betriebsdruck: 5 bar
 Hersteller: Tubithor

Best.-Nr.	Ø innen	Wandstärke	Ø außen	Rollenlänge	Kennzeichnung
80 012 01	75 mm	9 mm	93 mm	40 m	Thor Bulk Material Food
80 010 10	102 mm	10 mm	122 mm	40 m	Thor Bulk Material Food



Rollschlauch für fettfreie, staubförmige Lebensmittel

Decke: SBR schwarz, antistatisch
 Einlage: Textileinlage gewickelt, **Kupferlitze**
 Seele: NR weiß glatt, lebensmittelecht, isolierend
 Temperatur: – 35°C bis + 80°C
 Betriebsdruck: 6 bar
 Hersteller: Semperit

80 089 10	75 mm	4 mm	83 mm	40 m	Semperit LOSP
80 089 30	100 mm	4 mm	108 mm	40 m	Semperit LOSP



Schläuche und Zubehör

Rollschlauch für fettfreie, staubförmige Lebensmittel

Decke: hochfeste, gezwirnte Polyesterfaser
 Einlage: **Kupferlitze**
 Seele: weiße, lebensmittelechte Gummierung
 Temperatur: – 20°C bis + 60°C
 Betriebsdruck: 16 bar
 Hersteller: Gollmer & Hummel

Best.-Nr.	Ø innen	Wandstärke	Ø außen	Rollenlänge
80 090 00 20	75 mm	3 mm	91 mm	20 m oder nach Wunsch bis 60 m

Druck- und Saugschlauch für flüssige Lebensmittel (Milch, Öle, auch Rapsöle, Fette, Melasse, Sirup u.a.)



Decke: NBR / PVC **blau**
 Einlage: Textileinlage gewickelt, **Drahtspirale**
 Seele: NBR **weiß**
 Temperatur: – 30°C bis + 80°C, dampfbar bis 100°C
 Betriebsdruck: 10 bar
 Hersteller: Tubithor

Best.-Nr.	Ø innen	Wandstärke	Ø außen	Rollenlänge	Kennzeichnung
80 050 10	50 mm	8 mm	66 mm	40 m	Thor Food
80 040 15	75 mm	8 mm	91 mm	40 m	Thor Food

Milchschläuche



Decke: NR **blau**
 Einlage: Textilgeflecht mit **PET-Spirale**
 Seele: NR **weiß**
 Temperatur: – 30°C bis + 80°C, dampfbar bis 110°C
 Betriebsdruck: 6 bar
 Hersteller: Trelleborg

80 045 50	51 mm	7 mm	65 mm	40 m	LACTADIAL
80 045 53	53 mm	7 mm	67 mm	40 m	LACTADIAL
80 045 63	63 mm	7 mm	77 mm	40 m	LACTADIAL
80 045 76	76 mm	8 mm	92 mm	40 m	LACTADIAL

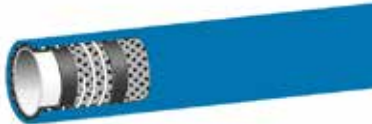
Schläuche und Zubehör

Druck- und Saugschlauch für flüssige Lebensmittel
(Milch, Öle, auch Rapsöl, Fette, Melasse, Sirup u.a.)



Elaflex:

- Decke: NBR / PVC **blau**
- Einlage: Textileinlage geflochten, **Kupferlitze, Drahtspirale**
- Seele: NBR **weiß**
- Temperatur: – 25°C bis + 90°C, dampfbar bis 130°C
- Betriebsdruck: 16 bar



Semperit:

- Decke: NVC **blau**
- Einlage: Textileinlage gewickelt, **Drahtspirale**
- Seele: NBR **weiß**
- Temperatur: – 35°C bis + 95°C, dampfbar bis 130°C
- Betriebsdruck: 10 bar

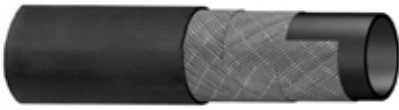
Best.-Nr.	Ø innen	Wandstärke	Ø außen	Rollenlänge	Kennzeichnung
80 040 75	75 mm	7,5 mm	90 mm	40 m	Elaflex LBS 75
80 040 20	75 mm	8,0 mm	91 mm	40 m	Semperit LM4S / SF 1500



Dampf- und Heißwasserschlauch

- Decke: NBR **blau**, fettbeständig, lebensmittelecht
- Einlage: hochreißfeste, synthetische Garne
- Seele: NBR **weiß**, fettbeständig
- Temperatur: – 35°C bis + 95°C, dampfbar bis 160°C
- Betriebsdruck: 6 bar

80 040 80	13 mm	5 mm	23 mm	40 m	Dampfschlauch
80 040 82	19 mm	6 mm	31 mm	40 m	Dampfschlauch



... 11



... 12

Schläuche und Zubehör

Industrieschläuche

(für die Auflockerung an Silofahrzeugen)

Profi-Qualität

Decke: SBR **schwarz**
 Einlage: Textileinlage gewickelt
 Seele: schwarz oder weiß für Lebensmittel
 Temperatur: – 30°C bis + 120°C, Thor Idrair
 Betriebsdruck: 10 bar

Best.-Nr.	Ø innen	Wandstärke	Ø außen	Rollenlänge	Seele	Kennzeichnung
80 072 11	38 mm	7 mm	52 mm	60 m	schwarz	Thor Idrair
80 072 12	38 mm	7 mm	52 mm	40 m	weiß	Thor Idrair
80 074 11	50 mm	8 mm	66 mm	60 m	schwarz	Thor Idrair
80 074 12	50 mm	8 mm	66 mm	40 m	weiß	Thor Idrair
80 075 11	60 mm	8 mm	76 mm	60 m	schwarz	Thor Idrair
80 075 12	60 mm	8 mm	76 mm	40 m	weiß	Thor Idrair

Vakuum-Gummi-Spiralschlauch

(Luftansaugung Kompressor)

Profi-Qualität

Decke: hochflexibler Gummi
 Einlage: **Drahtspirale**
 Seele: hochflexibler Gummi
 Temperatur: – 40°C bis + 150°C
 Beständigkeit: Mineralöle und viele Chemikalien



Best.-Nr.	Ø innen	Rollenlänge
80 064 10	100 mm	10 m
80 064 11	110 mm	10 m
80 064 12	130 mm	10 m

Schläuche und Zubehör

Heißluft-Kompressorschlauch Tubithor

(schwarz / weiß, ohne Drahtspirale, außen glatt)

Profi-Qualität

Decke: **schwarz, glatt**
 Einlage: Textileinlage
 Seele: **weißes Gummi, glatt, Lebensmittelqualität**
 Temperatur: – 40°C bis + 180°C, mit Spitzen bis 240°C
 Betriebsdruck: 8 – 12 bar, je nach Größe



Best.-Nr.	Ø innen	Wandstärke	Ø außen	Rollenlänge	Kennzeichnung
80 061 50	50 mm	8 mm	66 mm	40 m	Hot Air Blower
80 061 60	60 mm	8 mm	76 mm	40 m	Hot Air Blower
80 061 65	65 mm	8 mm	81 mm	40 m	Hot Air Blower
80 061 75	75 mm	8 mm	91 mm	40 m	Hot Air Blower

Heißluft-Kompressorschlauch Tubithor

(schwarz / weiß, mit Drahtspirale, außen gewellt, dadurch kleiner Biegeradius)

Profi-Qualität

Decke: **schwarz gewellt**
 Einlage: Textileinlage, Stahldrahtspirale
 Seele: **weißes Gummi, glatt, Lebensmittelqualität**
 Temperatur: – 40°C bis + 180°C, mit Spitzen bis 240°C
 Betriebsdruck: 6 – 10 bar, je nach Größe



80 062 50	50 mm	8 mm	66 mm	40 m	Hot Air Blower
80 062 60	60 mm	8 mm	76 mm	40 m	Hot Air Blower
80 062 65	65 mm	8 mm	81 mm	40 m	Hot Air Blower
80 062 75	75 mm	8 mm	91 mm	40 m	Hot Air Blower
80 062 90	90 mm	8 mm	106 mm	40 m	Hot Air Blower

(für Welgrofahrzeuge)



Schläuche und Zubehör

Heißluft-Kompressorschlauch Elaflex

(schwarz / weiß, ohne Drahtspirale, außen Geflecht)

Profi-Qualität

Decke: **gummiertes Geflecht**

Einlage: Textileinlage

Seele: **EPDM**, weiß, glatt

Temperatur: – 30°C bis + 160°C

Betriebsdruck: 10 bar

Best.-Nr.	Ø innen	Wandstärke	Ø außen	Rollenlänge	Kennzeichnung
80 063 50	50 mm	7 mm	64 mm	40 m	Elaflex KS 50 hell
80 063 60	60 mm	7 mm	74 mm	40 m	Elaflex KS 60 hell
80 063 65	65 mm	7 mm	79 mm	40 m	Elaflex KS 65 hell
80 063 75	75 mm	9 mm	93 mm	40 m	Elaflex KS 75 hell



Schläuche und Zubehör

Silikon-Heißluftschlauch

(als Verbindungsschlauch Kompressor-Kühler)

Profi-Qualität

Decke: Silikon, rot
 Einlage: Nomexeinlage
 Seele: Silikon, rot
 Temperatur: – 60°C bis + 220°C

Best.-Nr.	Ø innen	Wandstärke	Ø außen	Länge	Verwendung
80 060 50	60 mm	5 mm	70 mm	1 m	GHH CG 600 IC GHH CS 700 IC
80 060 76	76 mm	5 mm	86 mm	1 m	GHH CS 1050 IC

➤ Auch in anderen Größen lieferbar!



Heißluft-Kompressorschlauch für Welgro-Fahrzeuge

Profi-Qualität

Decke: **schwarz, gewellt, beide Enden glatt**
 Einlage: Textileinlage, Stahldrahtspirale
 Seele: **weißes Gummi, glatt, Lebensmittelqualität**
 Temperatur: – 40°C bis + 180°C, mit Spitzen bis 240°C

Best.-Nr.	Ø innen	Wandstärke	Ø außen	Fixlänge
80 063 90	90 mm	9 mm	108 mm	2000 mm

Schläuche und Zubehör

Mineralöl-Druck- und Saugschlauch Semperit

(Mineralölprodukte)

Top-Qualität

Decke: CR, **schwarz, glatt**, elektrisch leitfähig

Einlage: Textileinlage, Stahldrahtspirale verzinkt, Kupferlitze

Seele: NBR schwarz, glatt, elektrisch leitfähig

Temperatur: Semperit – 30°C bis + 90°C

Betriebsdruck: 16 bar



Best.-Nr.	Ø innen	Wandstärke	Ø außen	Rollenlänge	Kennzeichnung
80 020 80	50 mm	8 mm	66 mm	40 m	Semperit TM 1
80 021 70	75 mm	8 mm	91 mm	40 m	Semperit TM 1
80 021 75	100 mm	8 mm	116 mm	40 m	Semperit TM 1

Top-Qualität

Decke: CR **schwarz, gewellt**, elektrisch leitfähig

Einlage: Textileinlage, Doppelstahldrahtspirale verzinkt, Kupferlitze

Seele: NBR schwarz, glatt, elektrisch leitfähig

Temperatur: Semperit – 30°C bis + 90°C

Betriebsdruck: 10 bar



80 020 10	50 mm	7,5 mm	65 mm	40 m	Semperit TMSL
80 021 10	75 mm	7,5 mm	90 mm	40 m	Semperit TMSL



Schläuche und Zubehör

Mineralöl-Druck- und Saugschlauch Elaflex

(Mineralölprodukte)

Profi-Qualität

Decke: **CR schwarz, glatt**, elektrisch leitfähig

Einlage: Textileinlage, Drahtspirale verzinkt

Seele: NBR schwarz, glatt, elektrisch leitfähig

Temperatur: bis + 65°C

Betriebsdruck: 16 bar

Best.-Nr.	Ø innen	Wandstärke	Ø außen	Rollenlänge	Kennzeichnung
80 021 68	50 mm	8,0 mm	66 mm	40 m	Elaflex TW 50
80 021 71	75 mm	7,5 mm	90 mm	40 m	Elaflex XTW 75
80 021 69	75 mm	8,0 mm	91 mm	40 m	Elaflex TW 75



Profi-Qualität

Decke: **CR schwarz, gewellt**, elektrisch leitfähig

Einlage: Textileinlage, Doppelstahldrahtspirale verzinkt, Kupferlitze

Seele: NBR schwarz, glatt, elektrisch leitfähig

Temperatur: – 30°C bis + 90°C

Betriebsdruck: 10 bar

80 020 11	50 mm	7 mm	64 mm	40 m	Elaflex LTW 50
80 021 11	75 mm	7 mm	89 mm	40 m	Elaflex LTW 75



Schläuche und Zubehör

Mineralöl-Trommelschlauch Elaflex

(Mineralölprodukte)

Decke: CR, **schwarz**, elektrisch leitfähig

Einlage: Textileinlage

Seele: NBR schwarz, antistatisch

Temperatur: – 30°C bis + 90°C

Betriebsdruck: 25 bar

Best.-Nr.	Ø innen	Wandstärke	Ø außen	Rollenlänge	Kennzeichnung
80 022 32-30	32 mm	6 mm	44 mm	30 m	Elaflex HD 32
80 022 32-40	32 mm	6 mm	44 mm	40 m	Elaflex HD 32
80 022 32-50	32 mm	6 mm	44 mm	50 m	Elaflex HD 32
80 022 32-60	32 mm	6 mm	44 mm	60 m	Elaflex HD 32
80 022 32-80	32 mm	6 mm	44 mm	80 m	Elaflex HD 32
80 022 38-30	38 mm	6,5 mm	51 mm	30 m	Elaflex HD 38
80 022 38-40	38 mm	6,5 mm	51 mm	40 m	Elaflex HD 38
80 022 38-50	38 mm	6,5 mm	51 mm	50 m	Elaflex HD 38
80 022 38-60	38 mm	6,5 mm	51 mm	60 m	Elaflex HD 38
80 022 38-70	38 mm	6,5 mm	51 mm	70 m	Elaflex HD 38
80 022 38-80	38 mm	6,5 mm	51 mm	80 m	Elaflex HD 38
80 022 40-30	40 mm	7 mm	54 mm	30 m	Elaflex HD 40
80 022 40-40	40 mm	7 mm	54 mm	40 m	Elaflex HD 40
80 022 40-50	40 mm	7 mm	54 mm	50 m	Elaflex HD 40
80 022 40-60	40 mm	7 mm	54 mm	60 m	Elaflex HD 40
80 022 40-80	40 mm	7 mm	54 mm	80 m	Elaflex HD 40
80 022 45-30	45 mm	7 mm	59 mm	30 m	Elaflex HD 45
80 022 45-40	45 mm	7 mm	59 mm	40 m	Elaflex HD 45
80 022 45-50	45 mm	7 mm	59 mm	50 m	Elaflex HD 45
80 022 45-60	45 mm	7 mm	59 mm	60 m	Elaflex HD 45
80 022 45-80	45 mm	7 mm	59 mm	80 m	Elaflex HD 45
80 022 50-30	50 mm	8 mm	66 mm	30 m	Elaflex HD 50
80 022 50-40	50 mm	8 mm	66 mm	40 m	Elaflex HD 50
80 022 50-50	50 mm	8 mm	66 mm	50 m	Elaflex HD 50
80 022 50-60	50 mm	8 mm	66 mm	60 m	Elaflex HD 50
80 022 50-80	50 mm	8 mm	66 mm	80 m	Elaflex HD 50

Schläuche und Zubehör

Verschraubungen für Trommelschlauch



Spannschale / IG



Klemmbacke



Spannschale / AG

Best.-Nr.	Schlauch	Gewinde	Ausführung
80 218 51	32 x 6 mm	2" IG	Spannschale
80 219 51	38 x 6,5 mm	2" IG	Spannschale
80 219 52	40 x 7 mm	2" IG	Spannschale
80 219 63	45 x 7 mm	2" IG	Klemmbacke
80 219 53	50 x 8 mm	2" IG	Spannschale
80 219 54	63 x 8 mm	2 1/2" IG	Spannschale
80 219 55	75 x 8 mm	3" IG	Spannschale
80 218 01	32 x 6 mm	2" AG	Spannschale
80 219 01	38 x 6,5 mm	2" AG	Spannschale
80 219 02	40 x 7 mm	2" AG	Spannschale

Verbinder für Trommelschlauch



Spannschale



Klemmbacke



Schelleneinbindung

Best.-Nr.	Schlauch	Ausführung
80 114 00	32 x 6 mm	Spannschale
80 114 02	38 x 6,5 mm	Spannschale
80 114 03	40 x 7 mm	Spannschale
80 114 04	45 x 7 mm	Klemmbacke
80 114 05	50 x 8 mm	Spannschale
80 114 75	75 mm	Schelleneinbindung
80 114 100	100 mm	Schelleneinbindung



Schläuche und Zubehör

Zapfstellenschlauch Elaflex
(Mineralölprodukte an Tankstellen)

Best.-Nr.	Ø innen	Wandstärke	Ø außen	Rollenlänge	Kennzeichnung
80 086 01	16 mm	5 mm	26 mm	40 m	Elaflex SL 16
80 086 02	19 mm	6 mm	31 mm	40 m	Elaflex SL 19
80 086 04	21 mm	5 mm	31 mm	40 m	Elaflex SL 21



... IG



... AG

Verschraubungen für Zapfstellenschlauch

Best.-Nr.	Schlauch	Gewinde
80 113 14	16 x 5 mm	1" IG
80 113 17	19 x 6 mm	1" IG
80 113 18	19 x 6 mm	3/4" IG
80 113 20	21 x 5 mm	1" IG
80 113 19	25 x 6 mm	1" IG
80 113 16	19 x 6 mm	1" AG



Best.-Nr.	Bezeichnung
80 424 10	Drehsteckschlüssel zur Montage der Hülsenverschraubungen



Fasspumpenschlauch

(Mineralölprodukte an Zapfstellen)

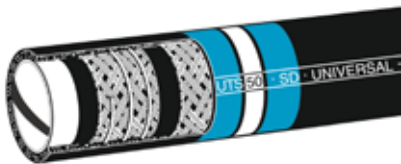
Best.-Nr.	Ø innen	Wandstärke	Ø außen	Rollenlänge
80 085 02	19 mm	4,5 mm	28 mm	50 m
80 085 05	19 mm	4,5 mm	28 mm	40 m für Ad-Blue®

Schläuche und Zubehör

Die Eignung der Schläuche für Ihr Medium klären Sie bitte mit unseren Fachverkäufern.

Top-Qualität

Universal-Chemieschläuche Elaflex



- Decke: EPDM, **schwarz, glatt**, elektrisch leitfähig
 Einlage: Spezialgummifolie, Textileinlagen gewickelt
 Stahldrahtspirale verzinkt,
 zwei gekreuzte Kupferlitzen
 Seele: UPE, schwarz, glatt, elektrisch leitfähig
 Temperatur: – 30°C bis + 100°C
 ausdampfbar bis 130°C max. 30 Min.
 Betriebsdruck: 16 bar

Best.-Nr.	Ø innen	Wandstärke	Ø außen	Rollenlänge	Kennzeichnung
80 052 47	50 mm	8 mm	66 mm	40 m	blau / weiß / blau, Elaflex
80 052 57	75 mm	8 mm	91 mm	40 m	blau / weiß / blau, Elaflex

(außen gewellt, kleiner Biegeradius)

Top-Qualität



- Decke: EPDM, **schwarz, gewellt**, elektrisch leitfähig
 Einlage: Textilcorde gewickelt, Stahldrahtspirale verzinkt,
 zwei gekreuzte Kupferlitzen
 Seele: UPE, schwarz, glatt, elektrisch leitfähig
 Temperatur: – 30°C bis + 100°C
 ausdampfbar bis 130°C max. 30 Min.
 Betriebsdruck: 10 bar

80 052 17	50 mm	7,5 mm	65 mm	40 m	blau / weiß / blau, Elaflex
80 052 07	75 mm	7,5 mm	90 mm	40 m	blau / weiß / blau, Elaflex

Chemieschläuche Elaflex



- Decke: EPDM, **schwarz**, elektrisch leitfähig
 Einlage: synthetisches Textil, Drahtspirale
 Seele: EPDM, **schwarz, glatt**, nahtlos, elektrisch leitfähig
 Temperatur: – 40°C bis + 100°C
 ausdampfbar bis 150°C max. 30 Min.
 Betriebsdruck: 10 bar

80 052 31	75 mm	7,5 mm	90 mm	40 m	lila / Elaflex
-----------	-------	--------	-------	------	----------------



Schläuche und Zubehör

Heißbitumenschlauch Elaflex

Profi-Qualität

- Decke: Spezial Elastomer
 Einlage: zwei Textilgeflechte mit verzinnnten Kupferfäden, verzinkte Stahldrahtspirale
 Seele: Spezial Elastomer
 Temperatur: – 25°C bis + 200°C
 Betriebsdruck: 7 bar

Best.-Nr.	Ø innen	Wandstärke	Ø außen	Rollenlänge	Kennzeichnung
80 030 01	50 mm	7,5 mm	65 mm	40 m	Elaflex HB 50 Braunring
80 030 00	75 mm	8 mm	91 mm	40 m	Elaflex HB 75 Braunring



Teerspritzschlauch Semperit

Profi-Qualität

- Decke: CR, schwarz, elektrisch leitfähig, seewasserfest
 Einlage: eine Stahleinlage und eine Textleinlage
 Seele: NBR, schwarz, glatt, elektrisch leitfähig
 Temperatur: – 35°C bis + 180°C
 Betriebsdruck: 16 bar

80 030 19	19 mm	6 mm	31 mm	40 m	Semperit S TTS
-----------	-------	------	-------	------	----------------



Edelstahl-Wellschlauch

mit oder ohne blauen Schutzschlauch,
wird nach Kundenvorgaben gefertigt

Best.-Nr.	innen	außen	Anschlüsse	Länge
80 012 75	Agraffschlauch	Schutzschlauch blau	3" AG / 3" AG	4750 mm



Schläuche und Zubehör

PUR-Förderschlauch

(für abrasive Medien, mikrobebeständig)

Material: PUR transparent

Einlage: Stahlspirale bei Non-Food
Edelstahlspirale bei Food

Temperatur: – 40°C bis + 90°C, kurzfristig bis 125°C

Best.-Nr.	Ø innen	Wandstärke	Ø außen	Rollenlänge	Einsatz
80 066 075	75 mm	6,0 mm / 2,1 mm	87 mm	15 m	Non-Food
80 066 100	100 mm	6,5 mm / 2,2 mm	113 mm	15 m	Non-Food
80 068 075	75 mm	6,0 mm / 2,1 mm	87 mm	15 m	Food
80 068 100	100 mm	6,5 mm / 2,2 mm	113 mm	15 m	Food

➔ Anschnitt und 10 m Rolle lieferbar, andere Größen auf Anfrage.

PUR-Absaugschlauch

(für abrasive Medien, mikrobebeständig)

80 067 050	50 mm	5,0 mm / 1,4 mm	60 mm	15 m	Non-Food
80 067 075	75 mm	5,5 mm / 1,4 mm	86 mm	15 m	Non-Food
80 067 100	100 mm	5,5 mm / 1,4 mm	111 mm	15 m	Non-Food
80 069 050	50 mm	5,0 mm / 1,4 mm	60 mm	15 m	Food
80 069 075	75 mm	5,5 mm / 1,4 mm	86 mm	15 m	Food
80 069 100	100 mm	5,5 mm / 1,4 mm	111 mm	15 m	Food
80 065 14	150 mm	3,0 mm / 0,65 mm	156 mm	15 m	Non-Food
80 065 13	127 mm	3,0 mm / 0,65 mm	133 mm	15 m	Non-Food

➔ Anschnitt und 10 m Rolle lieferbar, andere Größen auf Anfrage.

Schläuche und Zubehör

PVC-Spiral-Saug- und Druckschläuche

(für Flüssigdünger, Wasser, Abwasser u.a.)

Decke: PVC-grün-transparent, gewellt

Einlage: Kunststoffwendel

Seele: PVC, glatt

Temperatur: – 10°C bis + 20°C

Betriebsdruck: 5 bar, ab Ø innen 76 mm = 4 bar



Best.-Nr.	Ø innen	Wandstärke	Ø außen	Rollenlänge
80 834 11	50 mm	3,6 mm	57,2 mm	50 m
80 834 16	76 mm	4,5 mm	85 mm	50 m
80 834 19	100 mm	5,5 mm	111 mm	50 m

➔ Andere Größen auf Anfrage.



Urano

Schläuche und Zubehör

PVC-Spiral-Saug- und Druckschläuche für Holzpellets

Decke: PVC-grau, gewellt
Einlage: Kunststoffwendel, Kupferlitze
Seele: PU rot, glatt
Betriebsdruck: 3 bar

Best.-Nr.	Ø innen	Wandstärke	Ø außen	Länge
80 834 95	102 mm	6 mm	114 mm	30 m Rolle
80 834 94	102 mm	6 mm	114 mm	4,9 m Stangenware
80 834 92	102 mm	6 mm	114 mm	5,9 m Stangenware
80 834 90	102 mm	6 mm	114 mm	6,8 m Stangenware
80 834 91	102 mm	6 mm	114 mm	7,4 m Stangenware



Luisiana

PVC-Spiral-Saug- und Druckschläuche für Holzpellets

Decke: PVC-transparent, Spirale rot
Einlage: Kunststoffwendel, Kupferlitze
Seele: PU transparent und spiegelglatt
Betriebsdruck: 3 bar

80 835 55	102 mm	6 mm	114 mm	30 m Rolle
80 835 56	102 mm	6 mm	114 mm	4,9 m Stangenware
80 835 57	102 mm	6 mm	114 mm	5,9 m Stangenware
80 835 58	102 mm	6 mm	114 mm	6,8 m Stangenware
80 835 59	102 mm	6 mm	114 mm	7,4 m Stangenware



Spezial

PVC-Spiral-Saug- und Druckschläuche für Holzpellets

Decke ist glatt und bietet keine Widerstände beim Ziehen der Schlauchleitung
Decke: PVC, Spirale rot
Einlage: Kunststoffwendel, Kupferlitze
Seele: PU-spiegelglatt

80 835 76	102 mm	6 mm	114 mm	4,9 m Stangenware
80 835 77	102 mm	6 mm	114 mm	5,9 m Stangenware
80 835 79	102 mm	6 mm	114 mm	7,4 m Stangenware



Schläuche und Zubehör

Storz A Kupplung, drehbar ausgedreht

Ohne Stoßkante für eine extrem schonende Pelletsausbringung. Eventuelle Heizungsstörungen durch zu große Staubbildung werden deutlich vermindert. Schlauch beidseitig komplett montiert und mit je 4 zusätzlichen Flachkopfschrauben gesichert.

Best.-Nr.	Ausführung	Bezeichnung	Knaggen-Abstand	Dichtung
für Holzpellets				
80 371 96	Urano	A / 102	133 mm	schwarz
80 371 97	Luisiana	A / 102	133 mm	schwarz
80 371 98	Spezial	A / 102	133 mm	schwarz



80 371 90

Storz A Kupplung Alu mit Stutzen 102 mm und Schelle für Pelletschlauch

Best.-Nr.	Ausführung
80 371 90	Storz Kupplung mit Stutzen, 102 mm, Stutzen ist innen schräg angledreht um ein Zerstören der Pellets zu vermeiden.
80 190 00	Schlauchschele, 115 mm, Schrauben 8 x 50 mm



80 190 00



Schläuche und Zubehör

Schlauchschellen, 2-teilig, Stahl verzinkt

(Breite 20 mm)

Best.-Nr.	Größe	VPE
80 117 15	48 mm	100
80 117 10	50 mm	100
80 117 05	52 mm	100
80 117 00	54 mm	100
80 118 00	56 mm	100
80 120 00	60 mm	100
80 122 00	62 mm	100
80 124 00	64 mm	100
80 126 00	66 mm	100
80 128 00	68 mm	100
80 130 00	72 mm	100
80 134 00	74 mm	100
80 135 00	76 mm	100
80 140 00	86 mm	100
80 142 00	88 mm	50
80 144 00	90 mm	50
80 146 00	92 mm	50
80 148 00	94 mm	50
80 149 00	98 mm	50
80 150 00	104 mm	
80 151 00	108 mm	100
80 190 00	115 mm für Pelletschlauch	
80 153 00	120 mm	50

Schlauchschellen, 2-teilig, Stahl verzinkt



Best.-Nr.	Spannbereich	Breite	VPE
80 208 03	45 – 55 mm	20 mm	100
80 208 04	55 – 65 mm	20 mm	100
80 208 05	65 – 75 mm	20 mm	100
80 208 06	70 – 80 mm	20 mm	100
80 208 07	85 – 95 mm	20 mm	100
80 208 08	95 – 105 mm	20 mm	50
80 208 09	105 – 115 mm	20 mm	50
80 208 10	115 – 125 mm	20 mm	50



Schläuche und Zubehör

Schlauchschellen, 1-teilig, Stahl verzinkt

Best.-Nr.	Spannbereich	Breite	VPE
80 205 10	29 – 31 mm	18 mm	50
80 205 09	31 – 34 mm	18 mm	50
80 205 12	34 – 37 mm	18 mm	50
80 205 08	37 – 40 mm	18 mm	50
80 205 07	40 – 43 mm	18 mm	50
80 205 06	43 – 47 mm	20 mm	50
80 205 05	47 – 51 mm	20 mm	50
80 205 04	51 – 55 mm	20 mm	50
80 205 03	55 – 59 mm	20 mm	50
80 205 01	59 – 63 mm	20 mm	50
80 205 02	63 – 68 mm	20 mm	50
80 206 12	68 – 73 mm	25 mm	25
80 206 13	73 – 79 mm	25 mm	25
80 206 01	79 – 85 mm	25 mm	25
80 206 02	85 – 91 mm	25 mm	25
80 206 03	91 – 97 mm	25 mm	25
80 206 04	97 – 104 mm	25 mm	25
80 206 05	104 – 112 mm	25 mm	25
80 206 06	112 – 121 mm	25 mm	25
80 206 09	121 – 130 mm	25 mm	25
80 206 10	130 – 140 mm	30 mm	10
80 206 07	140 – 150 mm	30 mm	10
80 206 11	150 – 162 mm	30 mm	10
80 206 08	162 – 174 mm	30 mm	10
80 206 14	174 – 187 mm	30 mm	10
80 206 17	214 – 226 mm	30 mm	10

Schläuche und Zubehör

Schlauchschellen, 1-teilig, Stahl verzinkt, mit Griff



Bild 1



Bild 2



Bild 3



Bild 4

Best.-Nr.	Bild	Größe	Breite	Griff
80 207 00	1	112 – 125 mm	25 mm	Öse
80 207 60	2	108 mm	40 mm	T-Griff
80 207 61	2	118 mm	40 mm	T-Griff
80 207 62	3	108 mm	40 mm	Kurbel
80 207 63	3	118 mm	40 mm	Kurbel
80 207 64	4	108 mm	25 mm	Klappgriff
80 207 65	4	118 mm	25 mm	Klappgriff



Schlauchschellen, 1-teilig, Edelstahl

Best.-Nr.	Spannbereich	Breite
80 207 40	48 – 51 mm	22 mm
80 207 41	52 – 55 mm	22 mm
80 207 42	56 – 59 mm	22 mm
80 207 43	60 – 63 mm	22 mm
80 207 02	64 – 67 mm	22 mm
80 207 45	68 – 73 mm	24 mm
80 207 13	74 – 79 mm	24 mm
80 206 21	80 – 85 mm	24 mm
80 206 22	86 – 91 mm	24 mm
80 206 23	92 – 97 mm	24 mm
80 207 50	98 – 103 mm	24 mm
80 207 51	104 – 112 mm	24 mm
80 207 06	113 – 121 mm	24 mm
80 207 53	122 – 130 mm	24 mm

Schläuche und Zubehör

Schnecken-Schlauchschellen W2

(Band Niro, Schraube vz.)



Best.-Nr.	Spannbereich	Breite	VPE
89 003 02	8 – 12 mm	9 mm	100
89 008 02	8 – 16 mm	9 mm	100
89 004 02	10 – 16 mm	9 mm	100
89 010 02	12 – 22 mm	9 mm	100
89 012 02	16 – 27 mm	9 mm	100
89 013 02	20 – 32 mm	9 mm	100
89 015 02	25 – 40 mm	9 mm	100
89 016 02	30 – 45 mm	9 mm	
89 017 02	35 – 50 mm	9 mm	50
89 018 02	40 – 60 mm	9 mm	
89 019 02	50 – 70 mm	9 mm	
89 020 02	60 – 80 mm	9 mm	
89 021 02	70 – 90 mm	9 mm	25
89 052 02	20 – 32 mm	12 mm	50
89 054 02	25 – 40 mm	12 mm	50
89 056 02	35 – 50 mm	12 mm	
89 057 02	40 – 60 mm	12 mm	25
89 058 02	50 – 70 mm	12 mm	25
89 059 02	60 – 80 mm	12 mm	25
89 060 02	70 – 90 mm	12 mm	25
89 061 02	80 – 100 mm	12 mm	25
89 062 02	90 – 110 mm	12 mm	20
89 063 02	100 – 120 mm	12 mm	100
89 064 02	110 – 130 mm	12 mm	100
89 065 02	120 – 140 mm	12 mm	100
89 066 02	130 – 150 mm	12 mm	100

Schnecken-Schlauchschellen ABA W1 (Stahl vz.)

88 062 02	90 – 110 mm	12 mm	100
-----------	-------------	-------	-----

Schnecken-Schlauchschellen Edelstahl

89 060 080	60 – 80 mm	16 mm	
89 075 095	75 – 95 mm	16 mm	
89 090 120	90 – 120 mm	16 mm	



Schläuche und Zubehör

Edelstahl-Schellenband und Schlösser

Schellenband

Best.-Nr.	Breite	Rollenlänge
80 204 06	12 mm	30 m
80 204 07	16 mm	30 m
80 204 08	19 mm	30 m

Schlösser für Schellenband



Best.-Nr.	Breite	VPE
80 204 25	12 mm	100 Stück
80 204 26	16 mm	100 Stück
80 204 27	19 mm	100 Stück

Spannwerkzeug für Schelleneinband



Best.-Nr.	
80 204 28	

Edelstahl-Schlauchkennzeichnung

Schilder



Best.-Nr.	Maße	Befestigung
80 204 02	89 x 19 mm	2 Bänder
80 204 03	51 x 19 mm	1 Band

Befestigungsband für Edelstahl-Schilder



Best.-Nr.	Maße
80 204 01	520 x 4,5 mm

Spannwerkzeug für Befestigungsband



Best.-Nr.	
80 204 00	

Schläuche und Zubehör

Klemmbacken-Satz Alu, mit Schrauben, Stahl vz.



Best.-Nr.	Spannbereich	Bezeichnung
80 108 00	58 – 61 mm	SC 45 Alu
80 110 00	63 – 67 mm	SC 50 Alu
80 112 00	78 – 82 mm	SC 63 Alu
80 115 00	89 – 94 mm	SC 75 Alu
80 115 03	93 – 98 mm	SC 75 x 10 Alu
80 116 00	114 – 119 mm	SC 100 Alu
80 116 03	118 – 124 mm	SC 100 x 10 Alu



Klemmbacken-Satz Edelstahl, mit Schrauben Edelstahl



80 110 08	63 – 67 mm	SC 50 VA
80 115 08	89 – 94 mm	SC 75 VA
80 115 01	Ersatzteil: Edelstahl-Imbus-Schraubensatz 8 x 25 mm (4 x Schrauben mit Muttern)	

➤ Weitere Abmessungen auf Anfrage!



Klemmbacken-Satz PP, SW mit Schrauben Edelstahl

80 110 10	63 – 67 mm	SC 50 PP
80 115 10	89 – 93 mm	SC 75 PP

➤ Weitere Farben: weiß, blau, rot.
Weitere Abmessungen auf Anfrage!

Spannschalen Alu



80 097 00	43 – 45 mm	SX 32 Alu
80 098 00	50 – 52 mm	SX 38 Alu
80 099 00	53 – 55 mm	SX 40 Alu
80 100 00	63 – 67 mm	SX 50 Alu
80 102 00	78 – 81 mm	SX 63 / 65 Alu
80 105 00	89 – 92 mm	SX 75 Alu
80 105 03	92 – 94 mm	SX 75 x 9 Alu
	Ersatzteil:	
80 100 01	Arretierstift für SX 32 – SX 50	
80 105 01	Arretierstift für SX 2 1/2" – SX 75	